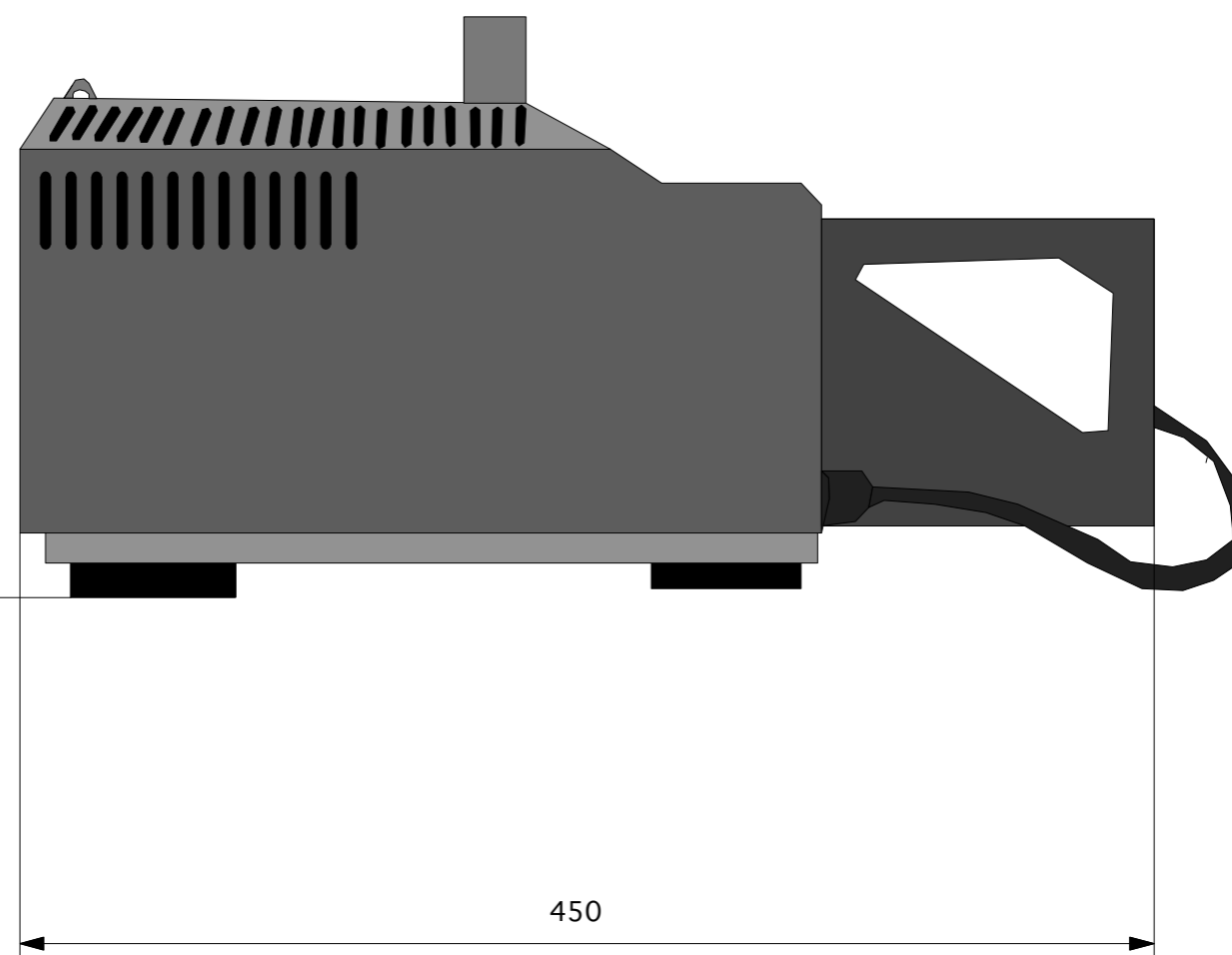
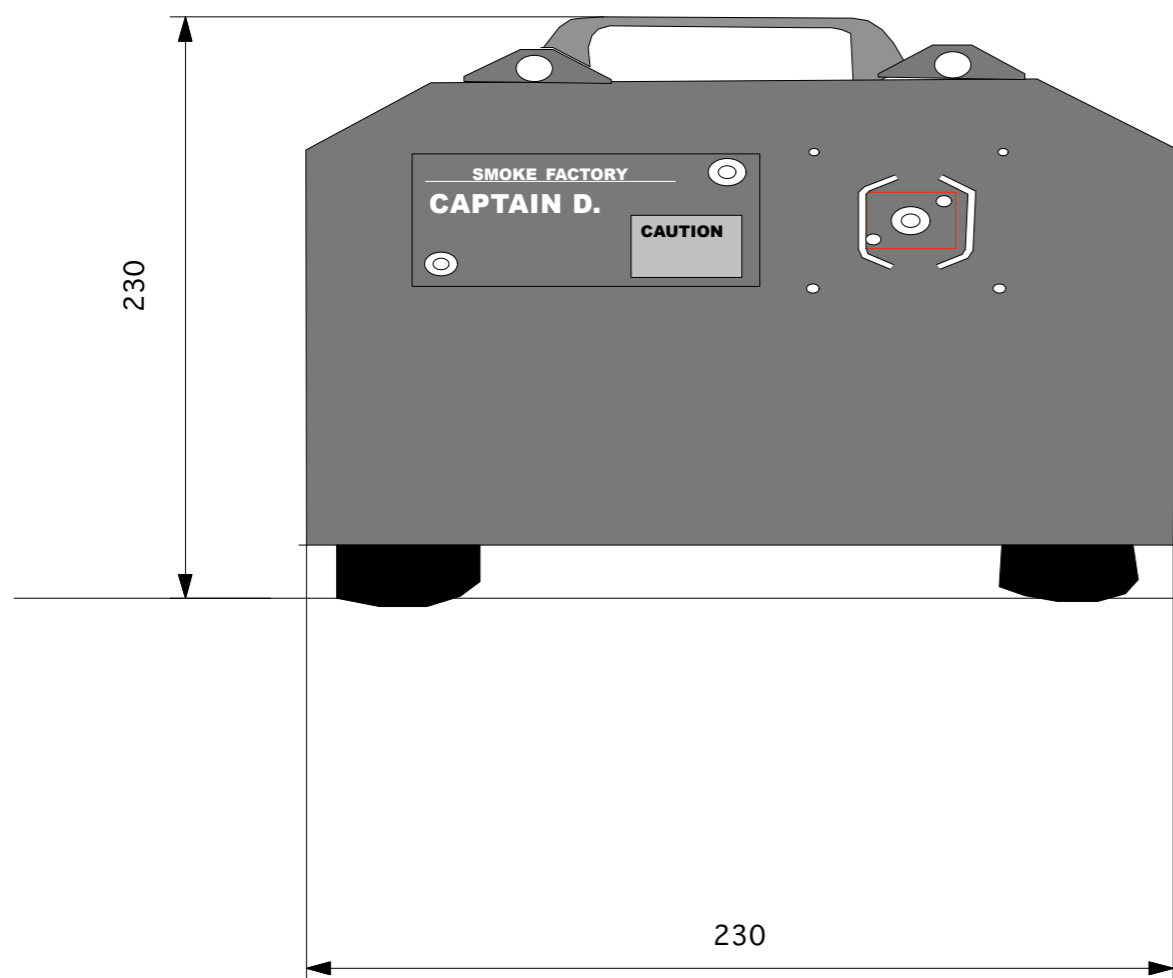
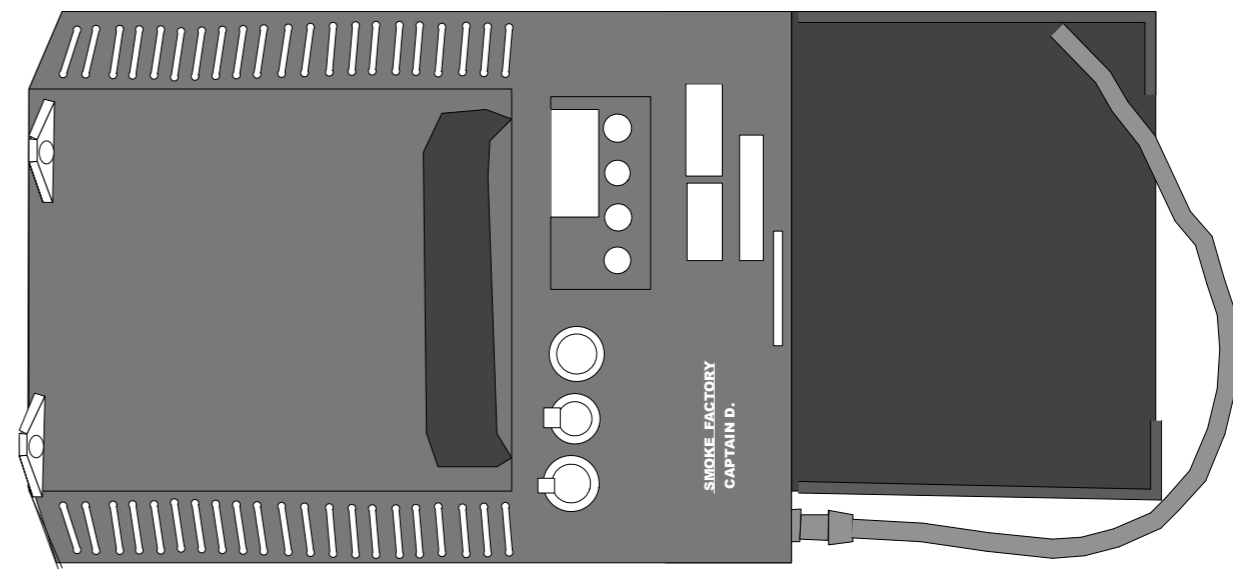


SMOKE FACTORY CAPTAIN D.

CAPTAIN D 承認図

- ・縮尺：1/3
- ・単位：mm



SMOKE FACTORY CAPTAIN D.

定格・仕様

- ・製品名：CAPTAIN D
- ・動作電圧：110VAC 50/60Hz
- ・消費電力：1,300W
- ・サイズ：230 x 450 x 230/mm
- ・重量：9kg

